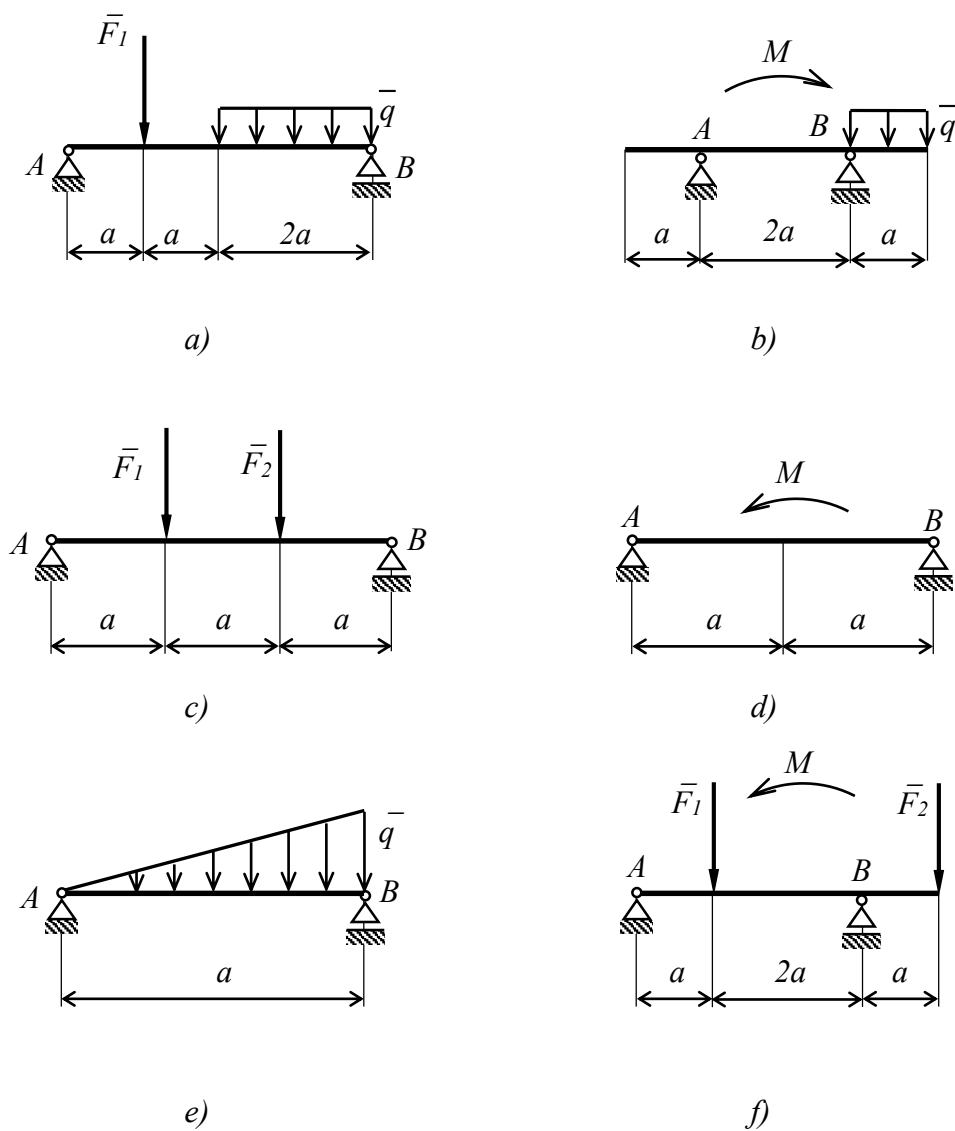


ZADANIE 1\_ ÚLOHA 3

ÚLOHA 3.1: Vypočítajte veľkosti reakcií vo väzbách nosníka zaťaženého podľa obrázku 3.1. Veľkosti známych síl, momentov a dĺžkové rozmery sú uvedené v Tabuľke 3.1.

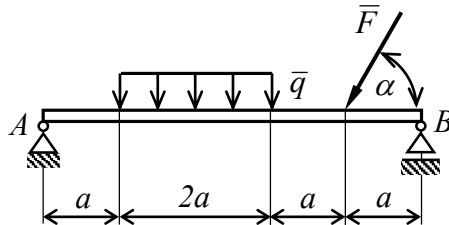
Tabuľka 3.1

	3.1a	3.1b	3.1c	3.1d	3.1e	3.1f
$F_1$ [N]	200	-	300	-	-	200
$F_2$ [N]	-	-	600	-	-	100
$M$ [N.m]	-	200	-	400	-	200
$q$ [N.m <sup>-1</sup> ]	100	200	-	-	100	-
$a$ [m]	0,5	1	1	2	6	2



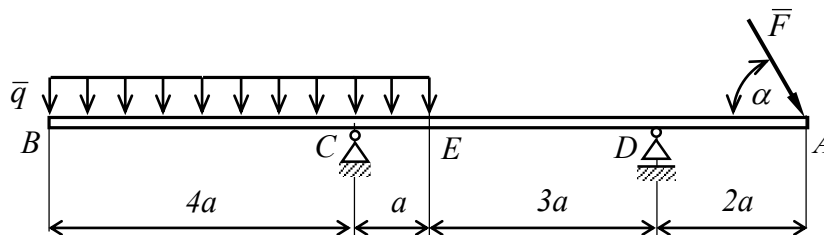
Obrázok 3.1

**ÚLOHA 3.2:** Homogénny nosník  $AB$  dĺžky  $5a$  uložený podľa obrázku 3.2 je zaťažený osamelou silou  $F = 250N$ , ktorej nositeľka zvierá s horizontálnou rovinou uhol  $\alpha = 45^\circ$  a rovnomerným spojitém zaťažením  $q = 100 N.m^{-1}$ . Zistite reakcie vo väzbách  $A$  a  $B$ , ak  $a = 1m$ .



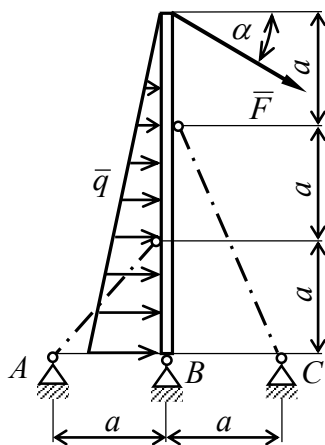
Obrázok 3.2

**ÚLOHA 3.3:** Homogénny nosník  $AB$  (obr. 3.3) je zaťažený rovnomerným spojitém zaťažením o intenzite  $q = 50 N.m^{-1}$  pôsobiacom na úseku  $\overline{BE} = 5a$  a osamelou silou  $F = 200N$ , ktorej nositeľka zvierá s horizontálnou rovinou uhol  $\alpha = 45^\circ$ . Určte reakcie v kĺbe  $C$  a v posuvnom lôžku  $D$ , ak  $a = 0,5m$ .



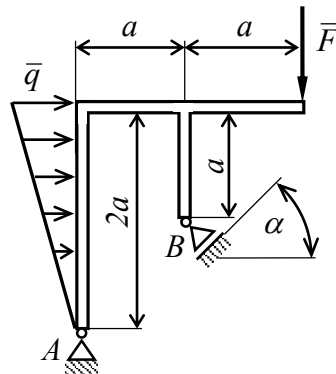
Obrázok 3.3

**ÚLOHA 3.4:** Stĺp na obrázku 3.4 je k podložke upevnený kĺbom  $B$ . V danej polohe je istený dvoma lanami. Po celej dĺžke naň pôsobí spojité zaťaženie o intenzite  $q = 4 N.cm^{-1}$  a osamelá sila  $F = 1500 N$ , ktorej nositeľka zvierá s horizontálnou rovinou uhol  $\alpha = 30^\circ$ . Určte veľkosť reakcie v kĺbe  $B$  a veľkosti osových síl v lanách  $N_A$  a  $N_C$ , ak  $a = 40 cm$ .



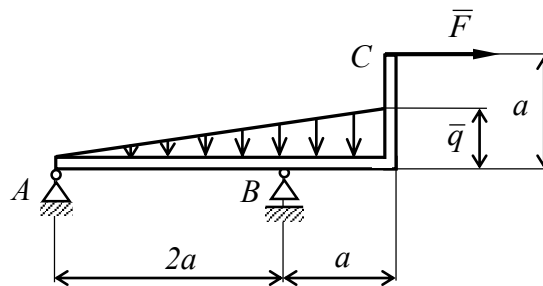
Obrázok 3.4

**ÚLOHA 3.5:** Nosník  $AB$  znázornený na obrázku 3.5 je upevnený kĺbom v mieste  $A$  a posuvným lôžkom v mieste  $B$  a zaťažný spojitém zaťažením o intenzite  $q = 6 \text{ kN.m}^{-1}$  a osamelou silou  $F = 5 \text{ kN}$ . Určte reakcie v kĺbe  $A$  a v posuvnom lôžku  $B$ , ak  $a = 1 \text{ m}$ .



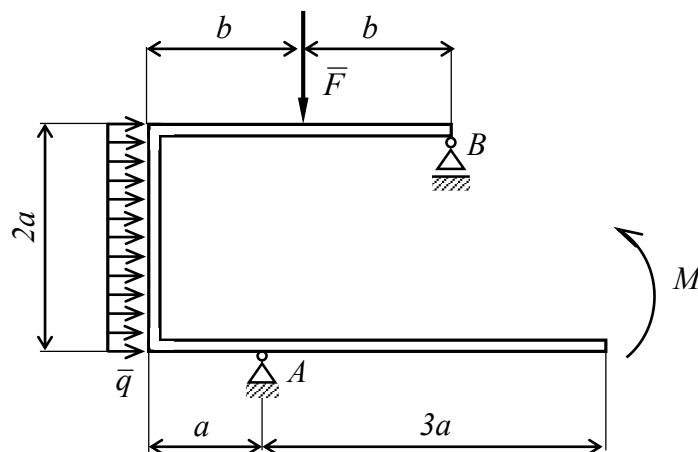
Obrázok 3.5

**ÚLOHA 3.6:** Zalomený nosník  $ABC$  (obr. 3.6) podopretý kĺbom  $A$  a posuvným lôžkom  $B$  je zaťažný spojitém zaťažením o intenzite  $q = 50 \text{ N.m}^{-1}$  a osamelou silou  $F = 200 \text{ N}$ . Určte reakcie v kĺbe  $A$  a v posuvnom lôžku  $B$ , ak  $a = 1 \text{ m}$ .



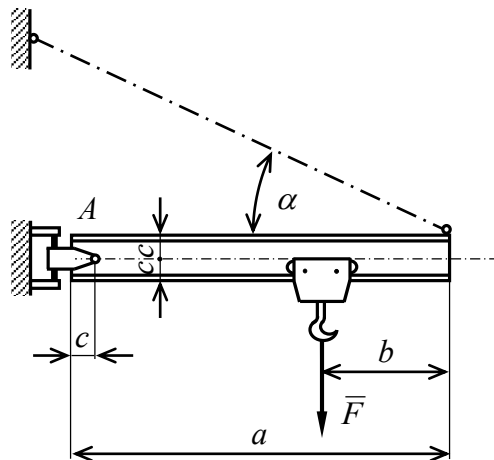
Obrázok 3.6

**ÚLOHA 3.7:** Zalomený nosník je upevnený v mieste  $A$  kĺbom a v mieste  $B$  posuvným lôžkom (obr. 3.7). Zaťažný je zvislou silou  $F = 300 \text{ N}$ , spojitém zaťažením  $q = 200 \text{ N.m}^{-1}$  a momentom  $M = 200 \text{ N.m}$ . Určte reakcie vo väzbách, ak  $a = 1 \text{ m}$ ,  $b = 1,5 \text{ m}$ .



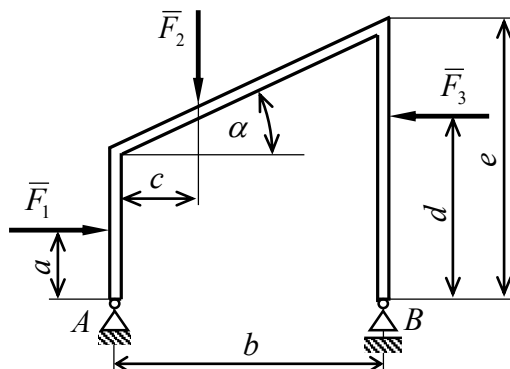
Obrázok 3.7

**ÚLOHA 3.8:** Určte osoú silu v nosnom lane a silu v kĺbovom uchytení otočného žeriava (obr. 3.8), ak zaťaženie háku mačky je  $F = 10\text{kN}$ , tiaž „I“ profilu nosníka na jednotku dĺžky  $q = 1\text{kN}\cdot\text{m}^{-1}$ ,  $a = 5\text{m}$ ,  $b = 1,7\text{m}$ ,  $c = 0,1\text{m}$ ,  $\alpha = 25^\circ$ .



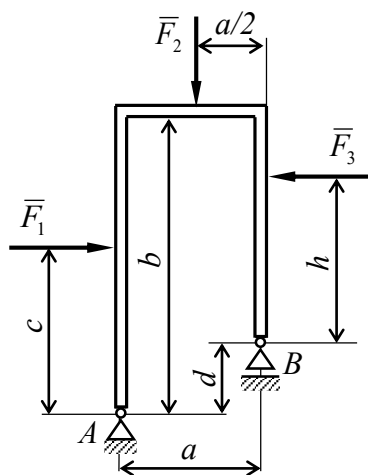
Obrázok 3.8

**ÚLOHA 3.9:** Zalomený nosník na obrázku 3.9 je zaťažený silami  $F_1 = 500\text{N}$ ,  $F_2 = 800\text{N}$ ,  $F_3 = 700\text{N}$ . Vypočítajte veľkosti reakcií vo väzbách pri rovnováhe nosníka, ak  $a = 0,7\text{m}$ ,  $b = 2,6\text{m}$ ,  $c = 0,8\text{m}$ ,  $d = 1,8\text{m}$ ,  $e = 2,6\text{m}$ ,  $\alpha = 25^\circ$ .



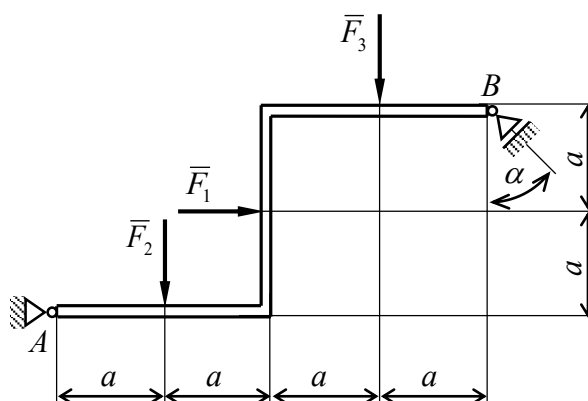
Obrázok 3.9

**ÚLOHA 3.10:** Určte väzbové reakcie zalomeného nosníka (obr. 3.10), ak nosník je zaťažený dvoma vodorovnými silami  $F_1 = 860\text{N}$ ,  $F_3 = 1140\text{N}$  a zvislou silou  $F_2 = 670\text{N}$ . Dané hodnoty sú  $a = 1,4\text{m}$ ,  $b = 2,7\text{m}$ ,  $c = 1,5\text{m}$ ,  $d = 0,6\text{m}$ ,  $h = 1,2\text{m}$ .



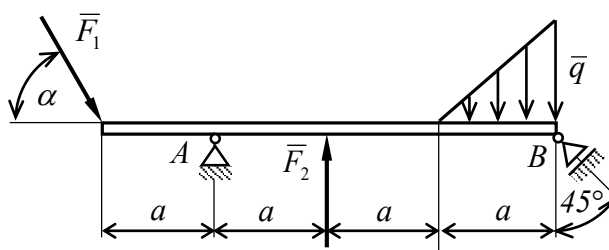
Obrázok 3.10

**ÚLOHA 3.11:** Na zalomený nosník (obr. 3.11) pôsobí vodorovná sila  $F_1 = 300\text{N}$  a dve zvislé sily  $F_2 = 200\text{N}$  a  $F_3 = 400\text{N}$ . Zistíte, aké sily prenášajú väzby  $A$  a  $B$ , ak rozmer  $a = 1\text{m}$  a uhol  $\alpha = 45^\circ$ .



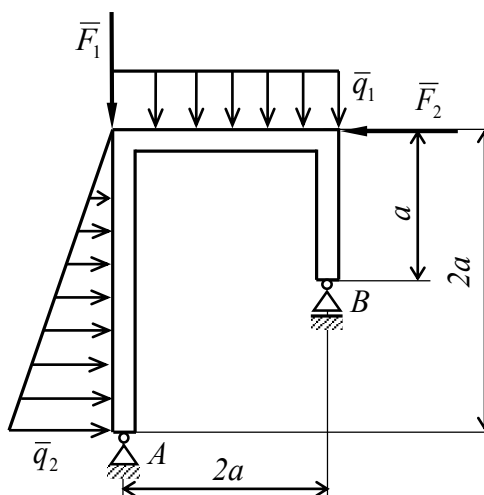
Obrázok 3.11

**ÚLOHA 3.12:** Nosník dĺžky  $4a$  upevnený kĺbom  $A$  a posuvným lôžkom  $B$  je zaťažený silou veľkosti  $F_1 = 600\text{N}$ , pôsobiacou pod uhlom  $\alpha = 60^\circ$ , zvislou silou  $F_2 = 900\text{N}$  a trojuholníkovým spojitým zaťažením o intenzite  $q = 50\text{N}\cdot\text{cm}^{-1}$  (obr. 3.12). Určte veľkosti reakcií vo väzbách  $A$  a  $B$ .



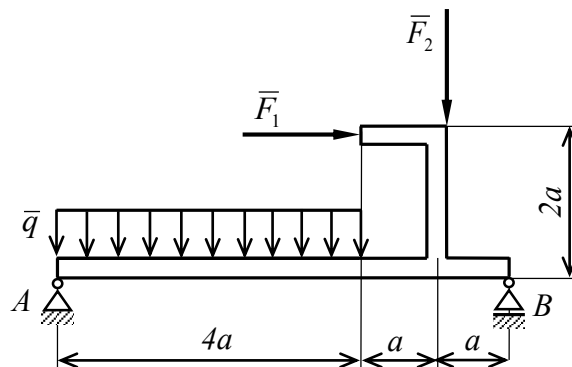
Obrázok 3.12

**ÚLOHA 3.13:** Na pravouhlo zalomený rámový nosník  $AB$  pôsobí sústava dvoch osamelých síl  $\bar{F}_1, \bar{F}_2$  a spojitých zaťažení  $\bar{q}_1, \bar{q}_2$  podľa obrázku 3.13. Určte horizontálnu a vertikálnu zložku reakcie  $\bar{A}$ , ak  $F_1 = 4\text{kN}$ ,  $F_2 = 6\text{kN}$ ,  $q_1 = 3\text{kN}\cdot\text{m}^{-1}$ ,  $q_2 = 6\text{kN}\cdot\text{m}^{-1}$ ,  $a = 1\text{m}$ .



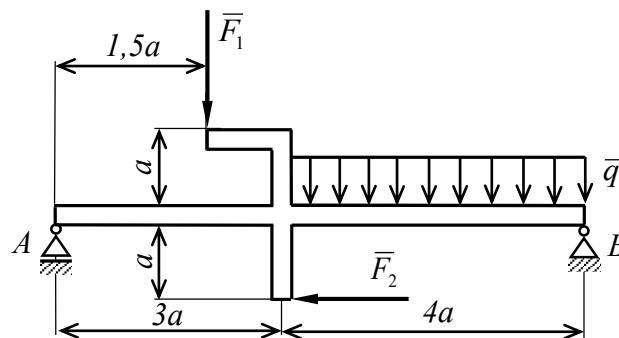
Obrázok 3.13

**ÚLOHA 3.14:** Teleso znázornené na obrázku 3.14 je zaťažené silami  $F_1 = 200\text{ N}$ ,  $F_2 = 500\text{ N}$  a spojitým zaťažením  $q = 500\text{ N.m}^{-1}$ . Zistíte, či pri danom zaťažení musí vzniknúť horizontálna zložka reakcie  $\bar{A}$ . Ak áno, určte jej veľkosť. Rozmer  $a = 1\text{ m}$ .



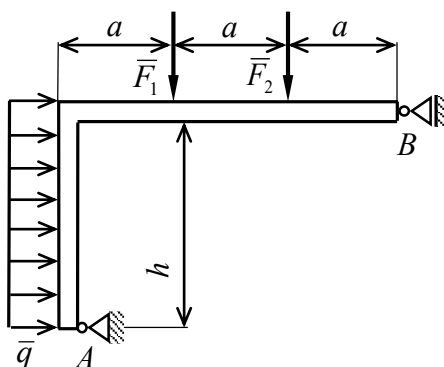
Obrázok 3.14

**ÚLOHA 3.15:** Zalomený nosník (obr. 3.15) je zaťažený silami  $F_1 = 600\text{ N}$ ,  $F_2 = 100\text{ N}$  a rovnomerným spojitým zaťažením  $q = 100\text{ N.m}^{-1}$ . Vypočítajte veľkosti reakcií vo väzbách pri rovnováhe nosníka, ak  $a = 1\text{ m}$ .



Obrázok 3.15

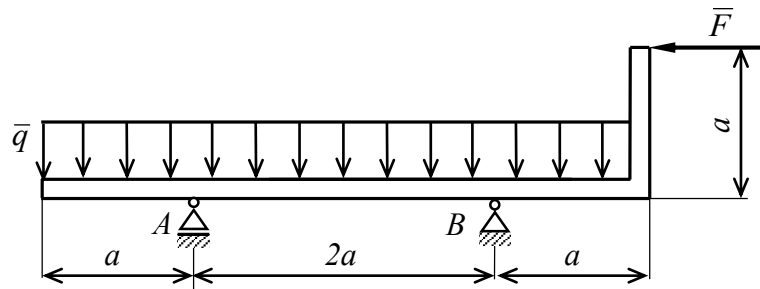
**ÚLOHA 3.16:** Rovinný rámový nosník (obr. 3.16) je zaťažený silami  $F_1 = 20\text{ N}$ ,  $F_2 = 40\text{ N}$  a rovnomerným spojitým zaťažením  $q = 30\text{ N.m}^{-1}$ . Vypočítajte veľkosti reakcií vo väzbách pri rovnováhe nosníka, ak  $a = 1\text{ m}$  a  $h = 3\text{ m}$ .



Obrázok 3.16

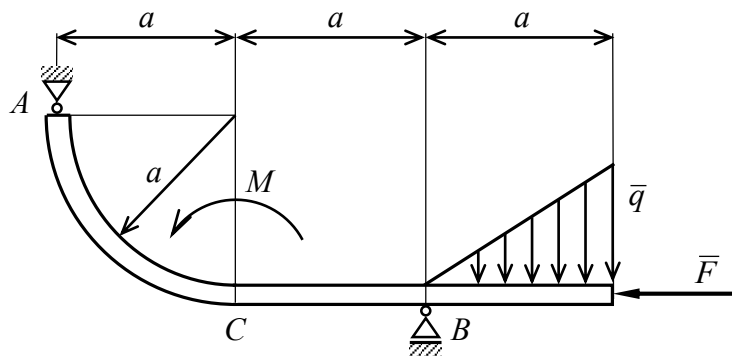
**ÚLOHA 3.17:** Na pravouhlo zalomený nosník (obr. 3.17) pôsobí sila  $F = 200\text{ N}$  a rovnomerné spojité zaťaženie  $q = 50\text{ N}\cdot\text{m}^{-1}$ . Určte reakcie vo väzbách, ak  $a = 1\text{ m}$ .

a



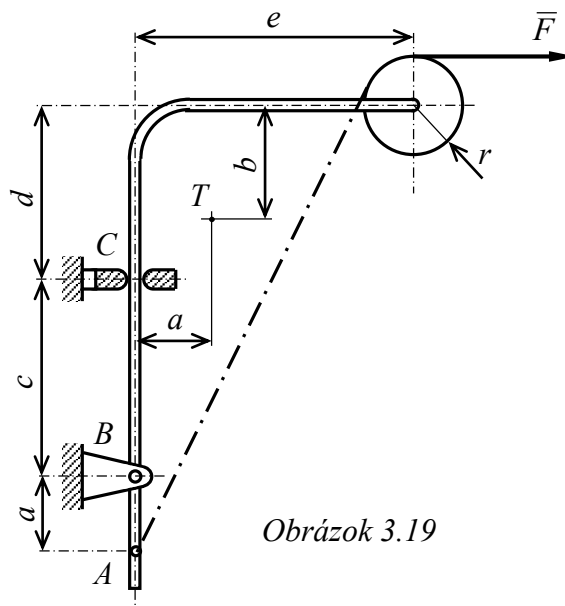
Obrázok 3.17

**ÚLOHA 3.18:** Teleso na obrázku 3.18 je zaťažené silou veľkosti  $F = 800\text{ N}$ , silovou dvojicou o momente  $M = 2000\text{ N}\cdot\text{cm}$  a trojuholníkovým spojitém zaťažením  $q = 6\text{ N}\cdot\text{cm}^{-1}$ . Určte veľkosti reakcií vo väzbách v mieste A a B, ak  $a = 20\text{ cm}$ .



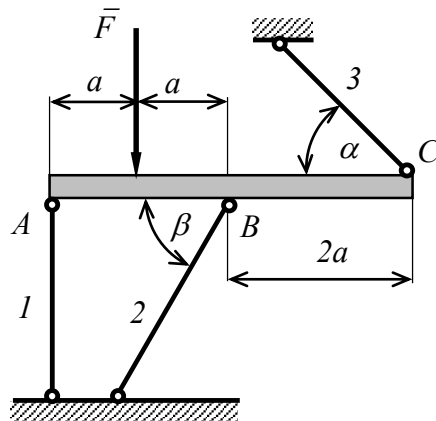
Obrázok 3.28

**ÚLOHA 3.19:** Držiak spolu s kladkou majú tiaž  $G = 580\text{ N}$  (obr. 3.19). Určte výslednú silu pôsobiacu v bode B pre dané zaťaženie  $F = 500\text{ N}$ , ak súradnice ťažiska sú  $a = 0,5\text{ m}$ ,  $b = 0,75\text{ m}$ ,  $c = 1,3\text{ m}$ ,  $d = 1,15\text{ m}$ ,  $e = 1,7\text{ m}$ ,  $r = 0,25\text{ m}$ .



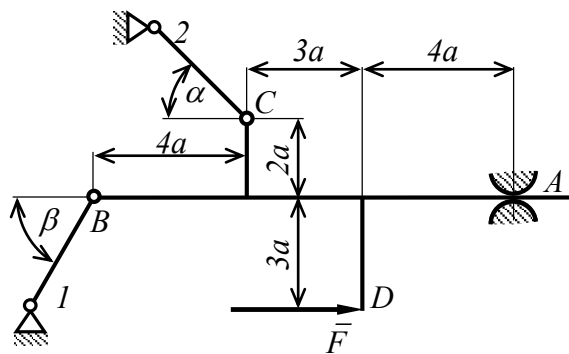
Obrázok 3.19

**ÚLOHA 3.20:** Vodorovný nosník upevnený k rámu prútmi 1, 2, 3 je zaťažený zvislou silou  $F = 250 \text{ N}$  (obr. 3.20). Určte osové sily  $\bar{N}_1$ ,  $\bar{N}_2$ ,  $\bar{N}_3$ , ktoré vzniknú v jednotlivých prútoch pri rovnováhe nosníka, ak  $a = 50 \text{ cm}$ ,  $\alpha = 30^\circ$ ,  $\beta = 60^\circ$ . Hrúbku nosníka zanedbajte.



Obrázok 3.20

**ÚLOHA 3.21:** Zistite, či pri danom zaťažení môže byť zalomený nosník na obr. 3.21 v rovnováhe po odstránení väzby A. Sila  $F = 500 \text{ N}$ ,  $a = 0,2 \text{ m}$ ,  $\alpha = 45^\circ$ ,  $\beta = 60^\circ$ . Určte veľkosť osových síl v prútoch 1 a 2.

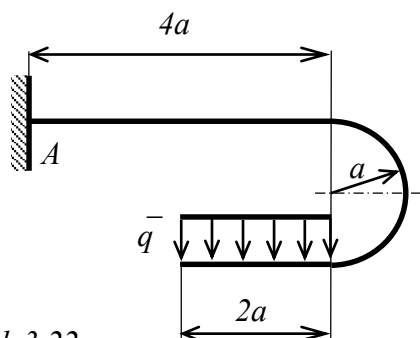


Obrázok 3.21

**ÚLOHA 3.22:** Ohnutý nosník na obr. 3.22 je k rámu upevnený väzbou votknutím a zaťažený rovnomerným spojitém zaťažením  $\bar{q}$ . Zistite, či môže byť horizontálna zložka väzbovej reakcie nulová. Pre dané hodnoty  $q$  a  $a$  určte veľkosti reakcií vo väzbe votknutím. Nahrad'te väzbu votknutím väzbami iného typu tak, aby rovnováha nosníka ostala zachovaná.

Tabuľka 3.22

	3.22a	3.22b	3.22c	3.22d	3.22e	3.22f	3.22g	3.22h
$q \text{ [N.m}^{-1}\text{]}$	200	200	200	250	300	200	500	50
$a \text{ [m]}$	0,5	3	4	4	2	2	4	6



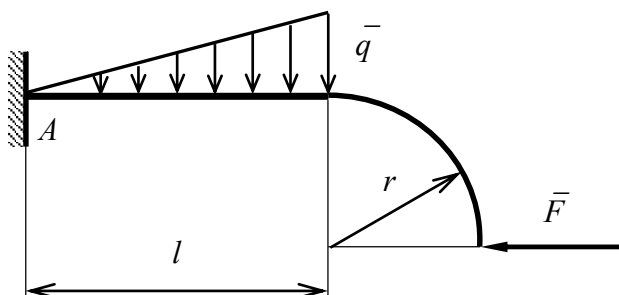
Obrázok 3.22



**ÚLOHA 3.23:** Votknutý zalomený nosník je zaťažený vodorovnou silou  $\bar{F}$  a spojitým zaťažením  $\bar{q}$  podľa obrázku 3.23. Určte reakcie vo väzbách pri rovnováhe nosníka. Dané hodnoty sú uvedené v tabuľke 3.23.

Tabuľka 3.23

	3.23a	3.23b	3.23c	3.23d	3.23e	3.23f
$F$ [N]	200	300	400	500	200	500
$q$ [N.m <sup>-1</sup> ]	100	100	200	250	200	100
$l$ [m]	6	6	4	4	8	6
$r$ [m]	2	3	2	2	4	4

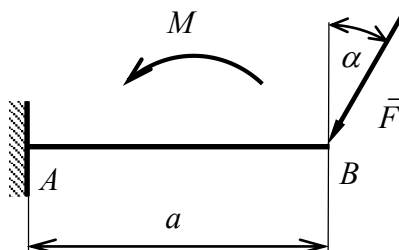


Obrázok 3.23

**ÚLOHA 3.24:** Na votknutý konzolový nosník  $AB$  dĺžky  $a$  pôsobí vonkajšia sila  $F$  pod uhlom  $\alpha$  a moment  $M$  podľa obr. 3.24. Vypočítajte reakcie vo votknutí. Aký veľký moment  $M_A$  musí vzniknúť vo votknutí, aby nastala rovnováha.

Tabuľka 3.24

	3.24a	3.24b	3.24c	3.24d	3.24e	3.24f
$F$ [N]	200	300	200	500	400	300
$M$ [N.m]	400	300	300	700	200	600
$a$ [m]	6	8	4	6	4	8
$\alpha$ [°]	30	30	60	30	60	30



Obrázok 3.24

## VÝSLEDKY ÚLOH:

Úloha 3.1	a	b	c	d	e	f
$A = A_y$ [N]	175	150	400	100	100	133,33
$B$ [N]	125	350	500	100	200	166,66

Úloha 3.2		Úloha 3.3		Úloha 3.4	
$A$ [N]	263,45	$C_x$ [N]	141,42	$N_A$ [N]	5852
$B$ [N]	181,42	$C_y$ [N]	273,10	$N_c$ [N]	0
		$D$ [N]	118,37	$B$ [N]	5535

Úloha 3.5		Úloha 3.6	
$A$ [kN]	41,31	$A$ [N]	224
$B$ [kN]	13,18	$B$ [N]	175
		$\alpha_A$ [°]	26°33'36"

Úloha 3.7		Úloha 3.8	
$A$ [N]	419	$A$ [kN]	19,52
$B$ [N]	175	$N$ [kN]	20,35

Úloha 3.9		Úloha 3.10		Úloha 3.11	
$A$ [N]	925,70	$A$ [N]	922	$A$ [N]	318
$B$ [N]	103,84	$B$ [N]	209	$B$ [N]	400

Úloha 3.12		Úloha 3.13	
$A_x$ [N]	551	$A_x$ [kN]	0
$A_y$ [N]	120	$A_y$ [kN]	11
$B$ [N]	355	$B$ [kN]	1

Úloha 3.14		Úloha 3.15		Úloha 3.16	
$A_{\text{horizont}}$ [N]	200	$A$ [N]	571,4	$A$ [N]	61,12
$B$ [N]	1150	$B$ [N]	440	$B$ [N]	78,33

Úloha 3.17		Úloha 3.18		Úloha 3.19	
$A$ [N]	200	$A$ [N]	881	$B$ [N]	155
$B = B_x$ [N]	200	$B$ [N]	510	$C$ [N]	138

Úloha 3.20		Úloha 3.21	
$N_1$ [N]	150	$N_1$ [N]	83,15
$N_2$ [N]	87	$N_2$ [N]	648,30
$N_3$ [N]	50	$A$ [N]	386,4,30

<b>Úloha 3.22a</b>	
<b>A = A<sub>y</sub> [N]</b>	200
<b>M<sub>A</sub> [N.m]</b>	300

<b>Úloha 3.23</b>	<b>a</b>	<b>b</b>	<b>Úloha 3.24</b>	
<b>A [N]</b>	360	424	<b>A [N]</b>	200
<b>M<sub>A</sub> [N.m]</b>	1600	2100	<b>M<sub>A</sub> [N.m]</b>	639
<b>α<sub>A</sub> [°]</b>	56	56	<b>α<sub>A</sub> [°]</b>	60