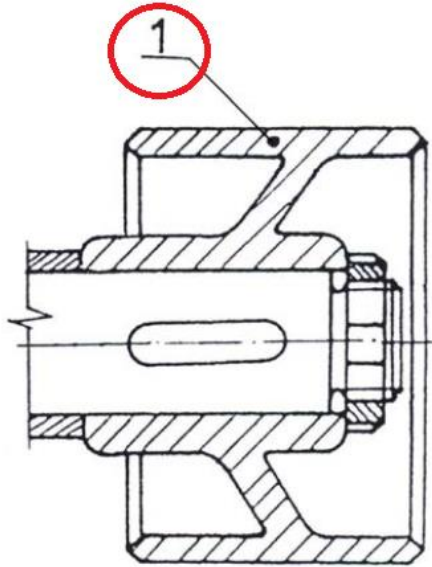


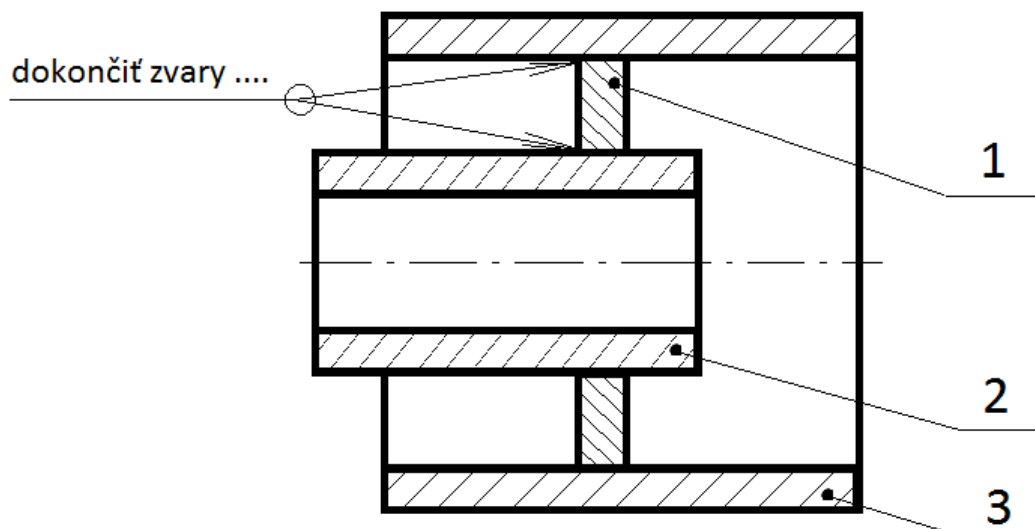
Príklad vyhotovenia Zadania č.3

Z priradenej zostavy má každý študent priradenú súčiastku, ktorú v tomto zadaní má zobraziť na výkrese ako zvarok. Na nasledujúcom zobrazení je časť príkladu vyhotovenia zvarku. Zo zostavy je vybraná súčiastka č.1.



Súčiastka č.1 je nahradená zvarkom, ktorý je zložený z polotovarov (1,2 a 3). Všetky tri súčiastky sú spojené do jedného celku zvarom po obvode, čo je zobrazené krúžkom na odkazovej čiare.....

V nasledujúcom príklade je len časť vyhotovenia zostavného výkresu – zvarku. Samozrejme je potrebné doplniť údaje týkajúce sa zvaru, základné rozmery a doplňujúce údaje potrebné pre zvarača a samozrejme na výkrese musí byť titulný blok a nad TB musí byť súpis položiek (keďže je to zostavný výkres, kde sú položky č.1, 2 a 3).



Ďalšie príklady vyhotovenia výkresu zvarku sú uvedené v „Prednáška_IX_TD_Nerozoberateľné spoje“.